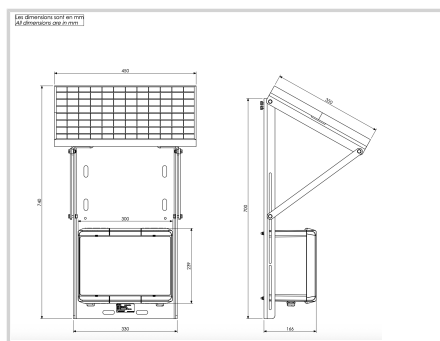


Kit solaire 12Vdc 20 Watts crête, capacité batterie 24Ah (C20) pour 1 feu moyenne intensité type B OFC-RI-SOL réglé à 20 éclats minutes



- Inclinaison réglable et précise du panneau solaire en fonction de la latitude du pays
- Ouverture facile et rapide pour le contrôle de la batterie quelque soit l'inclinaison du panneau solaire
- Régulation avec protection de la batterie contre les surcharges et les décharges profondes
- Autonomie initiale de 5 jours permettant d'espacer au maximum les interventions pour changer la batterie
- Batterie haute capacité 12Vdc
- Kit de fixation pour tube / équerre inclus
- OFC-RI-SOL à commander séparément



Caractéristiques Électriques	
Capacité nominale de la batterie	24Ah (C20)
Caractéristiques Mécaniques	
Poids	19.4 kg
Fixation	fixation pour cornière/tubes verticale ou horizontale