

La balise OBSTAFLASH120 ou 180 moyenne intensité type A et B (ou C) bi-couleur est conçu pour le balisage diurne et nocturne des obstacles tels que les cheminées, les niveaux intermédiaires de pylônes et les constructions de grandes hauteurs

Chaque balise comprend :

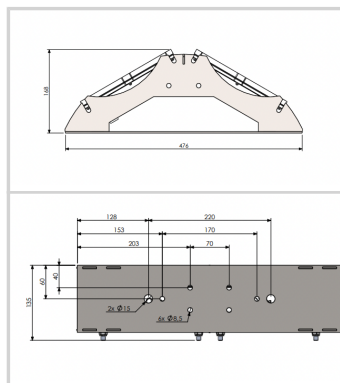
- 2 projecteurs avec câble moulé
- Support inox pour les 2 projecteurs

La balise doit être connectée directement ou via un boîtier de raccordement (OFP-JB-8P-RW commun à 3 ou 4 balises ou OFP-JB-RW-3M16-M32 par balise) à une armoire d'alimentation obsta à commander séparément



Brevets: EP3230651, FR1462349, Pat. 10,247,386

Option longueur câble : 20 mètres



Caractéristiques Mécaniques	
Câblage	Sur fils dénudés
Température de fonctionnement	-40/+55°C
Poids	3,5kg
Taille de la balise	120mm (hauteur) x 480mm (largeur)
Caractéristiques photométriques	
Intensité lumineuse effective de jour en site à 0°	20 000cd (blanc)
Intensité lumineuse effective au crépuscule en site à 0°	20 000cd (blanc)
Intensité lumineuse de nuit en site à 0°	2 000cd (rouge) avec IR
Couleur mode jour/crépuscule	blanc
Couleur mode nuit	Blanc ou rouge
Ouverture de faisceau verticale	>3°
Ouverture de faisceau horizontale	360° avec minimum 3 feux fixés à 120° autour de l'obstacle
Normes	
Conformité aux normes	OACI annexe 14 chapitre 6 (8ième édition 07/2018), EASA, STAC