

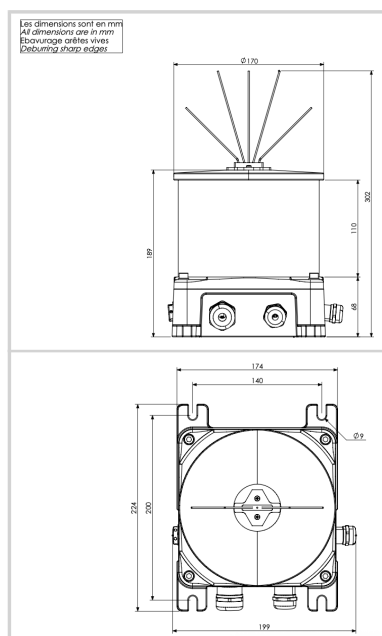
Feu moyenne intensité rouge type B (ou C) L-864 ou CL-864 avec IR

Balise intégrée comprenant

- 6 blocs optiques Obsta dans une enveloppe en verre dure avec base en aluminium
- Alimentation intégrée
- Installation facile avec éléments imperdables pendant l'installation
- Alarme par contact sec en cas de défaut lampe ou défaut alimentation
- Protection surtension avec indicateur incluse
- ouïe d'aération
- avec infrarouge (IR) selon la FAA
- Choix de configurations (moyenne intensité type B (20, 30, 40, 50 ou 60 éclats-minute), moyenne intensité type C, L-864) via micro-interrupteurs à spécifier à la commande

Fourni avec 3m de câble blindé 7G1,5

Brevets: EP 1966535B1 & US 7816843



| Caractéristiques Électriques | |
|--|---|
| Tension d'alimentation | 48VCC (-10%; +15%) |
| Consommation électrique moyenne | 10W (configuration OACI+FAA 30 éclats minute avec Blondel Rey) |
| Caractéristiques Mécaniques | |
| Classe IP | IP66 |
| Câblage | Presse-étoupes en laiton nickelé et borniers de raccordement |
| Température de fonctionnement | -40/+55°C |
| Poids | 5kg |
| Taille de la balise | 220mm x 190mm x 190mm |
| Diamètre des presse-étoupes | 7 à 13 mm |
| Section des fils | Jusqu'à 6mm ² pour l'alimentation, 1,5mm ² pour les signaux |
| Fixation | 4 trous de montage dia.9mm, 200mm x 140mm |
| Caractéristiques photométriques | |
| Puissance d'émission infrarouge et longueur d'onde | > 600mW/sr @ 850nm |
| Intensité lumineuse de nuit en site à 0° | 2 000cd (rouge) avec IR |
| Couleur mode nuit | Rouge |
| Ouverture de faisceau verticale | >3° |
| Ouverture de faisceau horizontale | 360° |
| Cadence de clignotement | 30 |
| Normes | |
| Conformité aux normes | OACI annexe 14 du chapitre 6, FAA (AC 150/5345-43J), UK MOD, STAC |
| Certification | FAA (AC 150/5345-43J), ETL certified, DGAC(Fr) |