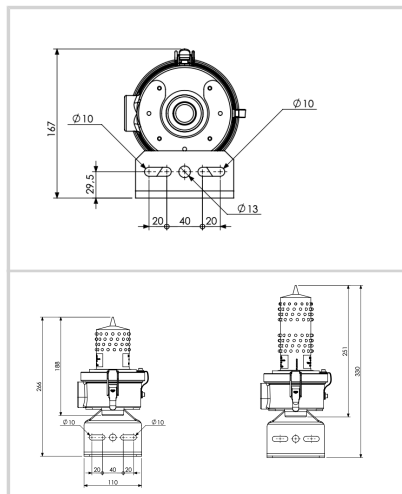


Feu basse intensité type A et B rouge et conforme L-810 FAA 150 /5345-43H



- Lampe surmoulée parfaitement étanche comprenant 64 leds câblées en 16 circuits indépendant de 4 leds avec base en aluminium peinte en rouge
- pointe anti-oiseau
- Protection contre les surtensions incluses
- Fourni avec fixation inox et presse-étoupe en laiton nickelé
- Eléments imperdables pendant l'installation



Caractéristiques Électriques	
Puissance max.	6 W
Durée de vie typique	~10 ans
Tension d'alimentation	48VCC ± 10%
Caractéristiques Mécaniques	
Classe IP	IP65 en position verticale
Câblage	2 bornes de raccordement (2 fils d'alimentation)
Température de fonctionnement	-40/+55°C
Poids	1 kg
Section des fils	de 1 à 2,5 mm ²
Fixation	2 trous fileté NPT (1 vertical et 1 horizontal)
Caractéristiques photométriques	
Intensité lumineuse	> 32,5 Cd
Couleur mode nuit	Rouge
Ouverture de faisceau verticale	>10°
Ouverture de faisceau horizontale	360°
Normes	
Conformité aux normes	OACI annexe 14 du chapitre 6, EASA, FAA (AC 150/5345-43H)