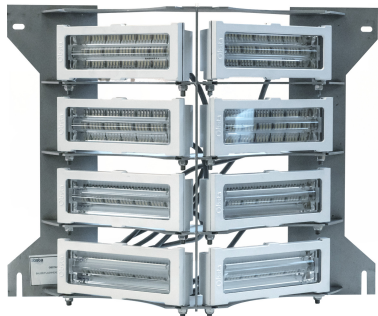
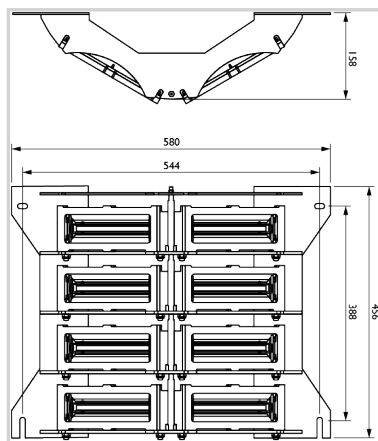


**Pièce détachée pour feu obsta à diodes lumineuses**

**Balise**

- 8 projecteurs avec câble moulé avec ou sans connecteur suivant les versions
- Optique précise minimisant la pollution visuelle et la consommation
- Projecteur en aluminium peint et verrine en verre, éléments imperdables
- Support inox vertical pour 8 projecteurs
- Boîtier de raccordement et/ou alimentation obsta à commander séparément

**Option longueur câble : 6 mètres**

**Caractéristiques Mécaniques**

Câblage	Sur fils dénudés
Température de fonctionnement	-40/+55°C
Poids	19kg for flashhead
Poids	19kg for flashhead

**Caractéristiques photométriques**

Intensité lumineuse effective de jour en site à 0°	200 000cd (blanc)
Intensité lumineuse effective au crépuscule en site à 0°	20 000cd (blanc)
Intensité lumineuse de nuit en site à 0°	2000cd (blanc)
Couleur mode jour/crépuscule	blanc
Couleur mode nuit	Blanc
Ouverture de faisceau verticale	>3°
Ouverture de faisceau horizontale	360° avec minimum 3 feux fixés à 120° autour de l'obstacle