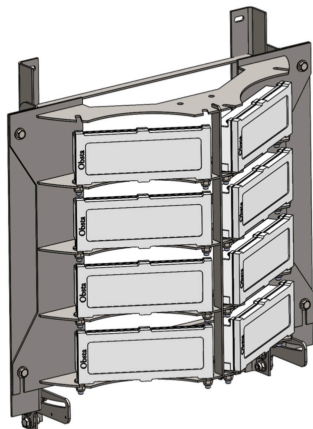


*Equerre de fixation pour feu haute intensité type A permettant d'incliner la balise verticalement*



- Plage d'inclinaison jusqu'à 10°