

Kit moyenne intensité bi-couleur type A et B L-865/L-864

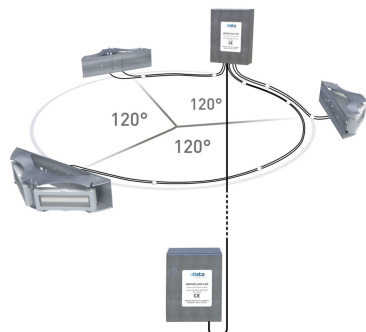
3 balises déportées avec une alimentation 48VCC, l'ensemble comprenant

- 3x2 projecteurs led aluminium et en verre fourni avec 10m de câble
- 2 circuits de leds blanches + 1 circuit de led rouge avec infrarouge par projecteur
- Redondance active des circuits de leds blanches et rouges
- Compatible avec les lunettes de vision nocturne infrarouge (IR)
- Installation facile avec éléments imperdables pendant l'installation
- Conception modulaire, faible courant dans les leds
- Balise intelligente avec capacité de communication (CAN, Modbus TCP)
- Contact de défaut normalement ouvert et normalement fermé
- Bouton de test jour/nuit avec plusieurs indicateurs lumineux de diagnostic
- Protection surtension 48V type 2
- GPS inclus (actif ou utilisé en cas en back-up en cas de défaut d'un contrôleur et/ou de la cellule photoélectrique externe)

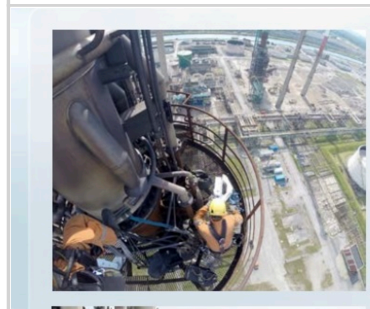
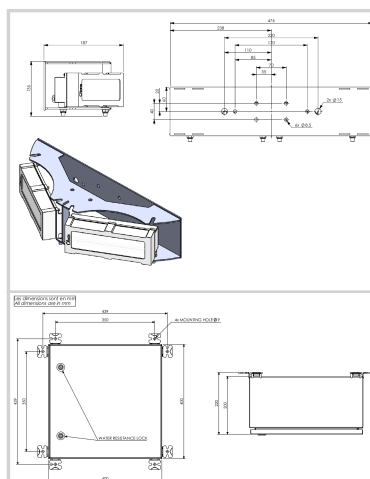
1 coffret d'alimentation AC en bas de l'obstacle:

- Brevets:
- Armoire inox 316L avec fermeture par clé alimentée en 110V-240Vca
 - Bouton de test 3 modes: remote (cellule), jour et nuit
 - protection surtension
 - Alarme selon standard FAA EB98
 - à utiliser avec cellule photoélectrique 48Vcc calibré OACI ou FAA
 - raccordement possible de lampes basse intensité type B NAVILITE pour niveau intermédiaire et fonctionnant de nuit uniquement,

Cellule photoélectrique code 100757 et câble entre les 2 armoires à commander séparément



EP3230651, FR1462349, Pat. 10,247,386



| Caractéristiques Électriques | |
|--|---|
| Tension d'alimentation | 110VCA à 240VCA +/-10% 50/60Hz |
| Consommation électrique moyenne | 55W (mode jour), 8W (mode nuit) |
| Caractéristiques Mécaniques | |
| Câblage | Pour chaque projecteur, 10 mètres de câble moulé Pour l'armoire d'alimentation 1 prise par projecteur + presse-étoupes en laiton nickelé et borniers de raccordement pour le câble d'alimentation et de signaux |
| Température de fonctionnement | -40/+55°C |
| Poids | 3,5kg |
| Taille de la balise | 120mm (hauteur) x 480mm (largeur) |
| Taille de l'alimentation | 400mm (hauteur) x 400mm (largeur) x 220mm (profondeur) |
| Caractéristiques photométriques | |
| Puissance d'émission infrarouge et longueur d'onde | > 600mW/sr @ 850nm |
| Intensité lumineuse effective de jour en site à 0° | 20 000cd (blanc) |
| Intensité lumineuse effective au crépuscule en site à 0° | 20 000cd (blanc) |
| Intensité lumineuse de nuit en site à 0° | 2 000cd (rouge) avec IR |
| Couleur mode jour/crépuscule | blanc |
| Couleur mode nuit | Rouge |
| Ouverture de faisceau verticale | >3° |
| Ouverture de faisceau horizontale | 360° avec minimum 3 feux fixés à 120° autour de l'obstacle |
| Cadence de clignotement | 40/30 selon FAA |
| Normes | |
| Conformité aux normes | OACI annexe 14 du chapitre 6, FAA (AC 150/5345-43J), UK MOD, STAC |
| Certification | FAA (AC 150/5345-43J), ETL certified, DGAC(Fr) |