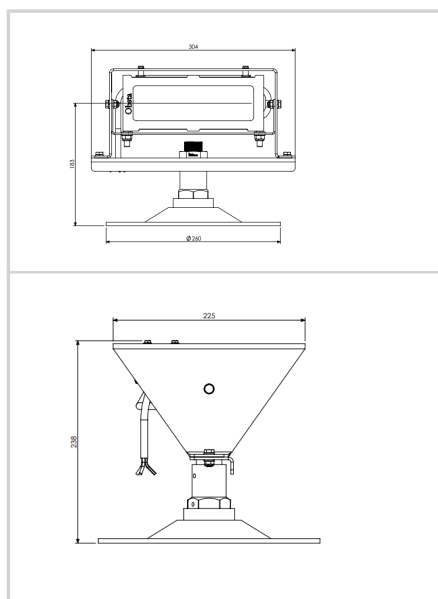


## Projecteur d'héliport



- Boîtier en aluminium peint avec protection en inox
- Verre trempé
- Intensité nominale : ~15 000Cd
- Presse-étoupe en laiton nickelé



Caractéristiques Électriques	
Puissance max.	60 W
Tension d'alimentation	90 ~ 305VAC 127 ~ 431VDC
Caractéristiques Mécaniques	
Classe IP	IP66
Température de fonctionnement	-40/+55°C
Couleur	blanc (5000K)
Poids	5,6 kg
Poids	5,6 kg
Taille de la balise	400mm (largeur) x 260mm (profondeur) x 142mm (hauteur)
Caractéristiques photométriques	
Intensité lumineuse	≥10,000LM