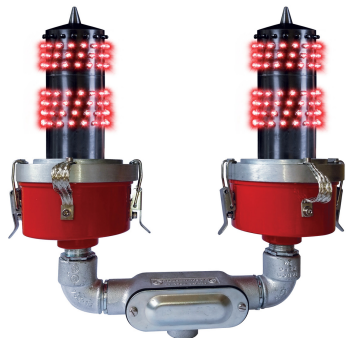
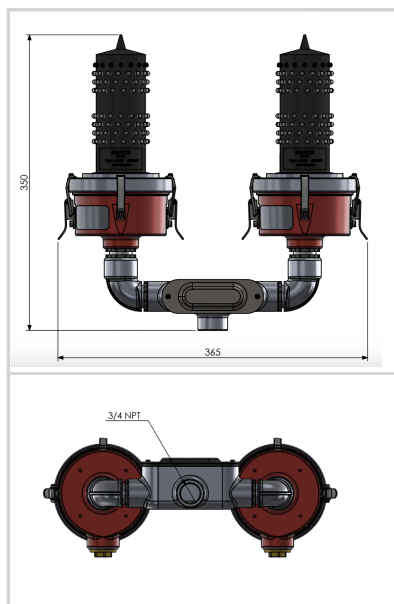


L'emploi de feux double basse intensité à led type B est recommandé dans des zones où la défaillance d'un seul feu pourrait entraîner l'extinction totale de l'obstacle



- 2 lampes NAVILITE-IR-FAA-120-240V avec infrarouge surmoulées parfaitement étanche comprenant 64 leds câblées en 16 circuits indépendant de 4 leds
- fonctionnement simultanés ou "normal-secours" des 2 lampes selon le câblage
- pointe anti-oiseau
- Protection contre les surtensions incluses
- Renvoi d'alarme par contact sec ouvert ou fermé
- Fixation par trou fileté 3/4" NPT
- Eléments imperdables pendant l'installation



Caractéristiques Électriques	
Puissance max.	12 W
Durée de vie typique	~10 ans
Tension d'alimentation	90VCA à 277VCA 50/60Hz
Caractéristiques Mécaniques	
Classe IP	IP66
Câblage	Sur 4 fils dénudés (2 pour chaque lampe)
Température de fonctionnement	-40/+55°C
Poids	3,5kg
Section des fils	de 1 à 2,5 mm ²
Fixation	1 trou fileté NPT vertical
Caractéristiques photométriques	
Intensité lumineuse	> 32,5 Cd
Couleur mode nuit	Rouge fixe
Ouverture de faisceau verticale	>10°
Ouverture de faisceau horizontale	360°
Normes	
Conformité aux normes	OACI annexe 14 du chapitre 6, FAA (AC 150/5345-43J), UK MOD, STAC
Certification	FAA (AC 150/5345-43J), ETL certified, DGAC(Fr)