

La balise OBSTAFLASH120 ou 180 moyenne intensité type A et B (ou C) bi-couleur est conçu pour le balisage diurne et nocturne des obstacles tels que les cheminées, les niveaux intermédiaires de pylônes et les constructions de grandes hauteurs



EP3230651, FR1462349, Pat. 10,247,386

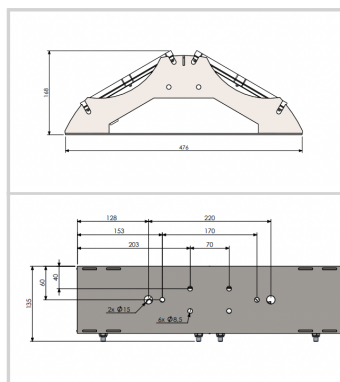
Chaque balise comprend :

- 2 projecteurs avec câble moulé ("X" mètres 0,75, 5, 10 ou 15m à définir à la commande)
- Support inox pour les 2 projecteurs

Chaque projecteur doit être connecté (directement ou via un boîtier de raccordement) à une armoire d'alimentation obsta

Brevets:

Option longueur câble : 3 mètres



Caractéristiques Mécaniques	
Câblage	Sur fils dénudés
Température de fonctionnement	-40/+55°C
Poids	5.5 kg
Poids	5.5 kg
Taille de la balise	120mm (hauteur) x 480mm (largeur)
Caractéristiques photométriques	
Intensité lumineuse effective de jour en site à 0°	20 000cd (blanc)
Intensité lumineuse effective au crépuscule en site à 0°	20 000cd (blanc)
Intensité lumineuse de nuit en site à 0°	2 000cd (rouge) avec IR
Couleur mode jour/crépuscule	blanc
Couleur mode nuit	Blanc ou rouge
Ouverture de faisceau verticale	>3°
Ouverture de faisceau horizontale	360° avec minimum 3 feux fixés à 120° autour de l'obstacle
Normes	
Conformité aux normes	OACI annexe 14 chapitre 6 (8ième édition 07/2018), EASA, STAC