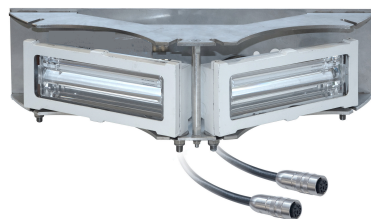


La balise OBSTAFLASH120 ou 180 moyenne intensité type A et B (ou C) bi-couleur est conçu pour le balisage diurne et nocturne des obstacles tels que les cheminées, les niveaux intermédiaires de pylônes et les constructions de grandes hauteurs



EP3230651, FR1462349, Pat. 10,247,386

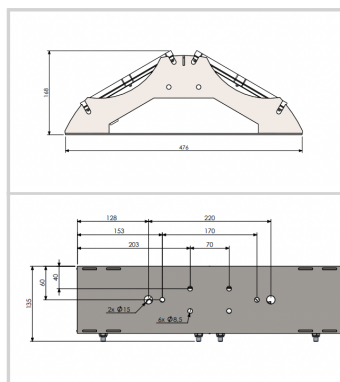
Chaque balise comprend :

- 2 projecteurs avec câble moulé avec connecteur
- Support inox pour les 2 projecteurs

Cette balise doit être raccordé à un coffret d'alimentation obsta. Il est nécessaire d'avoir au moins 3 balises OFP-120 autour de l'obstacle à baliser.

Brevets:

Option longueur câble : 10 mètres



Caractéristiques Mécaniques	
Câblage	Connecteurs L
Température de fonctionnement	-40/+55°C
Poids	5 kg
Poids	5 kg
Taille de la balise	120mm (hauteur) x 480mm (largeur)
Caractéristiques photométriques	
Intensité lumineuse effective de jour en site à 0°	20 000cd (blanc)
Intensité lumineuse effective au crépuscule en site à 0°	20 000cd (blanc)
Intensité lumineuse de nuit en site à 0°	2 000cd (rouge) avec IR
Couleur mode jour/crépuscule	blanc
Couleur mode nuit	Blanc ou rouge
Ouverture de faisceau verticale	>3°
Ouverture de faisceau horizontale	360° avec minimum 3 feux fixés à 120° autour de l'obstacle
Normes	
Conformité aux normes	OACI annexe 14 chapitre 6 (8ième édition 07/2018), EASA, STAC