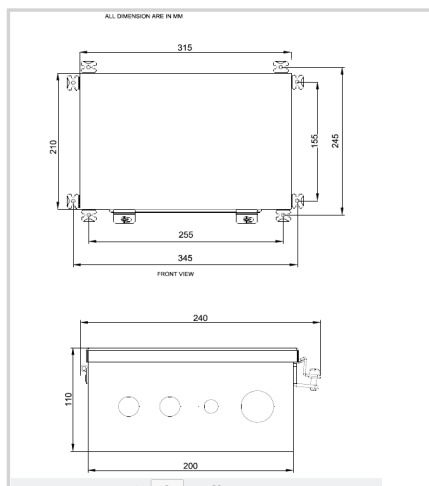


Armoire d'alimentation alimentée en 48Vcc pour une balise obstafash rouge code 113736 (ou bien 6 projecteurs rouge avec boîtier de raccordement code 113753)



- Armoire inox 316L avec fermeture par clé
- Indicateurs lumineux pour chaque pair de circuits de leds
- Bouton de test mode automatique, mode forcé jour et nuit
- Alarme par contact sec ouvert ou fermé en cas de défaut alimentation ou défaut lampe
- Protection surtension 30KA type 2 incluse
- à utiliser avec interrupteur crépusculaire orienté vers le Nord
- Configuration maître/esclave en cas de plusieurs armoire à synchroniser ou bien avec interface de synchronisation sans fil par GPS
- possibilité de raccorder des feux basse intensité 48Vcc fonctionnant de nuit uniquement



Caractéristiques Électriques	
Tension d'alimentation	48VCC ± 10%
Caractéristiques Mécaniques	
Classe IP	IP65 en position verticale
Température de fonctionnement	-20/+45°C
Poids	10 kg
Taille de l'alimentation	400mm (hauteur) x 300mm (largeur) x 200mm (profondeur)
Section des fils	de 1 à 4 mm ²