

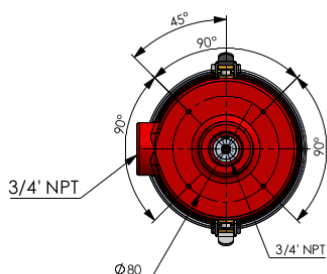
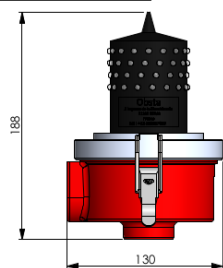
Feu basse intensité type A et B rouge et conforme L-810 FAA 150 /5345-43H



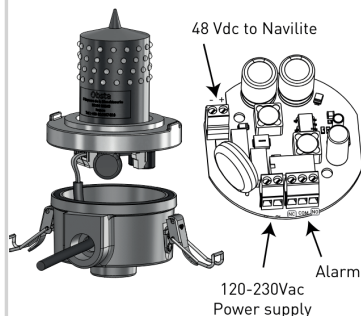
- Lampe basse intensité type A et B (rouge fixe) surmoulée parfaitement étanche comprenant 64 leds câblées en 16 circuits indépendant de 4 leds avec base en aluminium peinte en rouge
- pointe anti-oiseau
- Protection contre les surtensions incluses
- Renvoi d'alarme par contact sec ouvert ou fermé en cas de défaut lampe ou alimentation
- Fixation par 2 trous filetés 3/4" NPT standard FAA (ou bien sur équerre inox with the "NAVILITE-L810-HOLDER" avec presse-étoupe à commander séparément)
- Eléments imperdables pendant l'installation



Les dimensions sont en mm
All dimensions are in mm



Navilite



Caractéristiques Électriques	
Puissance max.	7,5W
Durée de vie typique	~10 ans
Tension d'alimentation	110VCA à 240VCA +/-10% 50/60Hz
Caractéristiques Mécaniques	
Classe IP	IP65 en position verticale
Câblage	Bornes à vis (2 fils d'alimentation et 2 pour l'alarme)
Température de fonctionnement	-40/+55°C
Poids	1 kg
Section des fils	de 1 à 2,5 mm ²
Fixation	2 trous fileté NPT (1 vertical et 1 horizontal)
Caractéristiques photométriques	
Intensité lumineuse	> 32,5 Cd
Couleur mode nuit	Rouge fixe
Ouverture de faisceau verticale	>10°
Ouverture de faisceau horizontale	360°
Normes	
Conformité aux normes	OACI annexe 14 du chapitre 6, EASA, FAA (AC 150/5345-43H)
Certification	FAA (AC 150/5345-43H) ETL verified