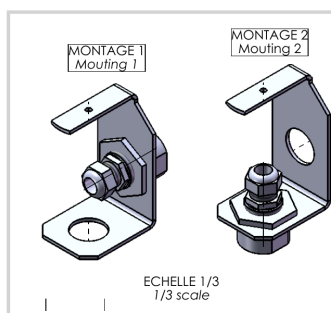




- Lampe surmoulée parfaitement étanche
- Pointe anti-oiseau
- Pas de remontée de potentiel par la terre (foudre par exemple)
- 192 leds rouges en redondance (48 circuits indépendant de 4 leds)
- Intensité lumineuse 3 fois supérieures aux exigences OACI et FAA

Pour fixer la Navilite sur tuye NPT 3/4" il faut utiliser la potence de fixation inox représentée ci-dessous



Caractéristiques Électriques	
Puissance max.	12 W
Intensité électrique	250 mA
Durée de vie typique	~10 ans
Tension d'alimentation	48VCC ± 10%
Caractéristiques Mécaniques	
Classe IP	IP66
Câblage	Sur fils dénudés
Température de fonctionnement	-40/+55°C
Poids	950 g
Taille de la balise	194mm (taille) x 63mm (sur le diamètre)
Fixation	1 vis M5 fourni
Caractéristiques photométriques	
Intensité lumineuse	> 90 Cd
Couleur mode nuit	Rouge fixe
Ouverture de faisceau verticale	>10°
Ouverture de faisceau horizontale	360°
Normes	
Conformité aux normes	OACI annexe 14 du chapitre 6, FAA AC 150/5345-43G
Certification	FAA (AC 150/5345-43G) ETL verified