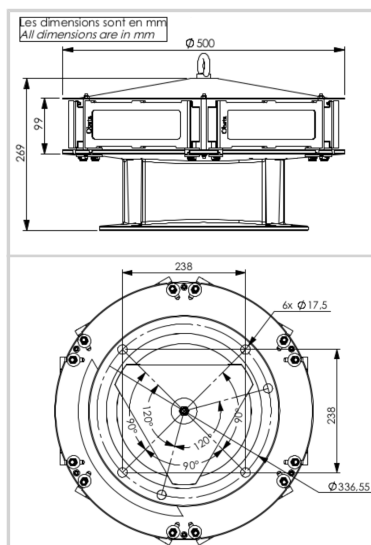


**Balise moyenne intensité à led bi-couleur LS140 - conforme moyenne intensité type A le jour - conforme Feuer W, rot la nuit**

**Balise**

- 6 projecteurs 113761HG avec câble moulé
- Alimentation intégrée
- Certifié par le Ministre des transports en Allemagne

Brevets:

**EP 1966535B1 & US 7816843**


Caractéristiques Électriques	
Tension d'alimentation	48VCC -5%/+15%
Consommation électrique moyenne	55W (mode jour), 8W (mode nuit)
Caractéristiques Mécaniques	
Classe IP	IP66 par projecteur
Câblage	Presse-étoupes en laiton nickelé et borniers de raccordement
Température de fonctionnement	-40/+55°C
Poids	18kg
Taille de la balise	333mm (hauteur) x 500mm (diamètre)
Diamètre des presse-étoupes	11 à 21mm
Section des fils	de 1 à 4 mm <sup>2</sup>
Fixation	6 trous de montage dia.16mm, cercle dia.337mm (standard FAA)
Caractéristiques photométriques	
Puissance d'émission infrarouge et longueur d'onde	> 600mW/sr @ 850nm
Intensité lumineuse effective de jour en site à 0°	20 000cd (blanc)
Intensité lumineuse effective au crépuscule en site à 0°	20 000cd (blanc)
Intensité lumineuse de nuit en site à 0°	200cd (morse rouge)
Couleur mode jour/crépuscule	blanc
Couleur mode nuit	Rouge
Ouverture de faisceau verticale	> 3° en blanc, feuerW rot en rouge
Ouverture de faisceau horizontale	360°
Cadence de clignotement	40
Normes	
Conformité aux normes	moyenne intensité type A de jour et Feuer W, rot de nuit
Certification	LS140 Medium intensity type A + Feuer W, rot