

Balise moyenne intensité constituée de 6 projecteurs rouges et d'un boîtier de raccordement. L'OBSTAFLASH LED code 113736 utilisé avec son alimentation obsta externe est conforme avec l'OACI moyenne intensité rouge vérifié par le STAC et certifié FAA L-864 (Le code du produit complet est 113724).

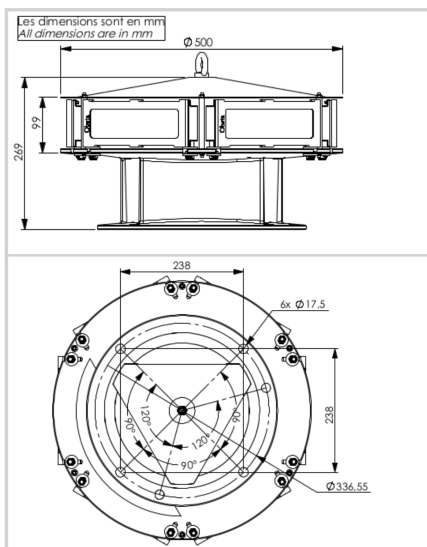
Balise comprenant

- 6 projecteurs avec 1m de câble moulé
- 1 boîtier de raccordement
- Support pour les 6 projecteurs et le boîtier de raccordement

Cette balise doit obligatoirement être alimentée depuis une armoire obsta 113727(230VAC), 113755 (48VDC) ou 113737R (avec batteries)



Brevets: EP 1966535B1 & US 7816843



Caractéristiques Mécaniques	
Température de fonctionnement	-40/+55°C
Poids	5 kg
Taille de la balise	315mm (hauteur) x 500mm (diamètre)
Caractéristiques photométriques	
Intensité lumineuse de nuit en site à 0°	2 000cd (rouge) avec IR
Couleur mode nuit	Rouge
Ouverture de faisceau horizontale	360°
Normes	
Conformité aux normes	OACI annexe 14 du chapitre 6, EASA, FAA (AC 150/5345-43H)