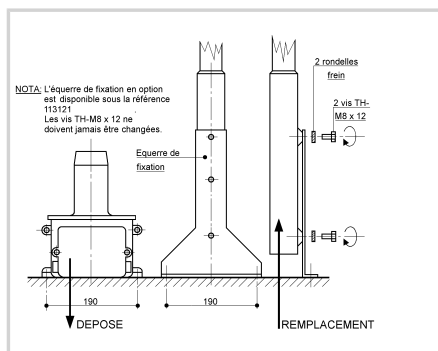


Équerre de fixation pour 1 feu OBSTA HI STI ou OBSTA STI



- Équerre inox épaisseur 3mm permettant de fixer une lampe OBSTA STI ou OBSTA HI STI sur un support horizontal



Caractéristiques Mécaniques

Poids	0.77 Kg
Fixation	2 trous de montage pour vis M6