

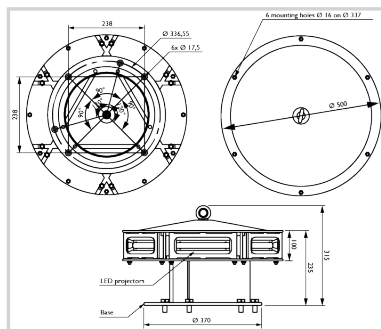
2 feux moyenne intensité bi-couleur (blanc de jour et rouge de nuit W rot) + un coffret avec batteries

2 balises avec:

- 6 projecteurs bi-couleur avec câble moulé
- Aluminium peint et verrine en verre,
- Optique précise minimisant les éclats vers le bas et la consommation des feux

Alimentation:

- Coffret avec entrée des câble par le bas
- Protection surtension incluse
- Batteries avec 3 heures d'autonomie en cas de coupure secteur
- Renvoi d'alarme en cas de défaut projecteur, de synchro ou d'alimentation
- Bouton de test auto/jour/nuit
- Voyants de diagnostic
- GPS pour la synchronisation sans fil
- en option modem GSM pour le suivi des feux et tension des batteries


Caractéristiques Mécaniques

Température de fonctionnement	-40/+55°C
Taille de la balise	315mm (hauteur) x 500mm (diamètre)
Taille de l'alimentation	590mm (hauteur) x 350mm (largeur) x 250mm (profondeur)

Caractéristiques photométriques

Intensité lumineuse effective de jour en site à 0°	20 000cd (blanc)
Intensité lumineuse effective au crépuscule en site à 0°	20 000cd (blanc)
Couleur mode jour/crépuscule	blanc
Couleur mode nuit	Rouge
Ouverture de faisceau horizontale	360°

Normes

Conformité aux normes	moyenne intensité type A de jour et Feuer W, rot de nuit
-----------------------	--