

Basse Intensite

OBSTA HISTI

La lampe OBSTA HI STI est destinée au balisage de tous les types d'obstacle comme les bâtiments, les aéroports, les pylônes hertziens et de ligne haute tension. Les expositions en champs forts et les environnements en température élevée qui n'altèrent pas ses performances alimentée par source autonome. Un seul modèle peut aussi bien se brancher en 110V eff. qu'en 220 ou 240V eff.



Utilisation

L'OBSTA HISTI est destinée au balisage des obstacles à la navigation aérienne (bâtiments, cheminées, poteaux, grues, etc...). Ces feux correspondent à un feu basse intensité (type B) dans la nomenclature OACI.

Le principe de la décharge dans le néon permet d'obtenir :

- une couleur rouge «aviation»,
- une durée de vie très importante quelle que soient les conditions climatiques,
- une efficacité lumineuse excellente avec un spectre vertical excédant largement le minimum requis par l'OACI.

L'OBSTA HISTI est alimentée directement par le secteur. L'intensité lumineuse de la HISTI (35 candélas) est très supérieure au minimum requis par la réglementation OACI, ce qui permet d'accroître la visibilité du feu. Il est conforme aux normes FAA en vigueur (minimum requis de 32,5 candélas).

Description

Elle se présente sous la forme d'un ensemble monobloc surmoulé intégrant le convertisseur autorégulé en puissance et la lampe à décharge (13 spires).

Cette conception assure :

- une étanchéité parfaite de l'ensemble
- un appareil de classe II évitant les remontées de potentiel par la terre (foudre par exemple) et accroissant ainsi la fiabilité du produit.

L'OBSTA HISTI intègre également :

- une protection contre les surtensions électriques transitoires,
- une fonction de détection du bon fonctionnement de la lampe, permettant la commande d'une alarme ou l'alimentation d'une lampe auxiliaire de façon simple (en cas de redondance active).

Des fonctions annexes sont proposées (cellule photo-électrique).

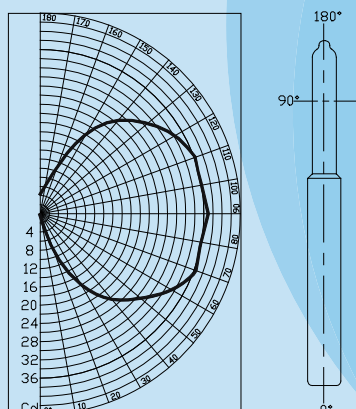
L'OBSTA HISTI est simple à installer et ne nécessite aucun entretien particulier.

Caractéristiques principales

Référence Obsta	Tension d'alimentation	Intensité lumineuse	Courant absorbé	Puissance consommée	Durée de vie typique
HISTI réf. 13110	de 110V eff. à 240V 50/60 Hz	> 35 Cd	110V - 730 mA 240V - 370 mA	45W	100 000 h

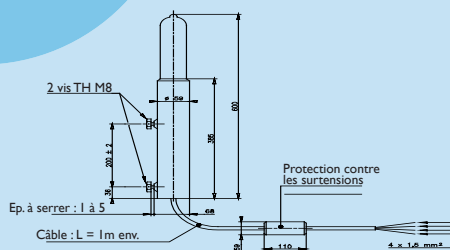
Caractéristiques complémentaires

Diagramme d'intensité lumineuse



	HISTI
Degré IP	66
Température de fonctionnement	-30 à + 60°C
Tension d'alimentation	de 110 à 240V (+/-10%) 50/60 Hz
Poids	2,3 kg
Fixation	par 2 vis (épaisseur à serrer : 1 à 5 mm)
Raccordement	sur fils prédénudés (2 fils d'alimentation, 2 fils d'alarme)

Plan d'encombrement (en mm)



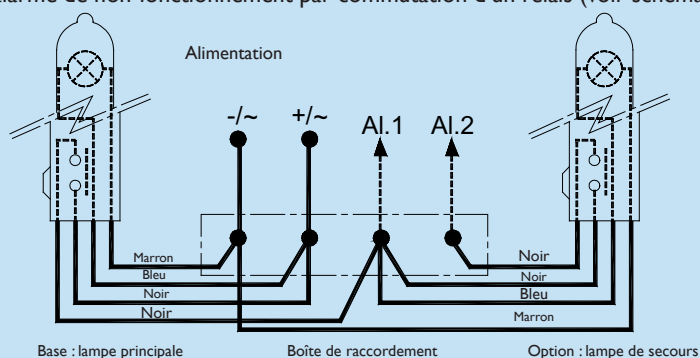
Précautions particulières

Pour les installations sur cheminées, fixer la lampe en dessous du sommet (1,5 à 3m), conformément aux recommandations de l'OACI.

Pour les installations en milieu perturbé par des rayonnements électromagnétiques, prévoir l'alimentation avec du câble blindé.

Fonctions annexes

- alarme de non-fonctionnement par commutation d'un relais (voir schéma)



- configuration «redondance active» permettant la commande automatique d'une lampe de secours et/ou d'une alarme en cas de défaillance de la lampe principale (voir schéma),

- Commande par cellule photo-électrique crépusculaire (voir page 24)

- antiparasitage suivant norme EN 55011, classe B