

Accessoires

ACCESSOIRES D'INSTALLATION

La gamme de boîtiers de raccordement et de surveillance que nous proposons, est définie pour faciliter la mise en oeuvre et le suivi des installations de balisage.

Ces boîtiers métalliques sont adaptés aux environnements CEM et climatiques difficiles.



Utilisation

La gamme d'accessoires est destinée à l'installation du balisage d'obstacles à la navigation aérienne (bâtiments, cheminées, poteaux, grues, etc...). Elle est essentiellement conçue pour le raccordement des feux basse intensité OBSTA à décharge dans le néon.

Ces boîtiers peuvent être également utilisés pour la mise en oeuvre des feux de catégories moyenne et haute intensité et pour toute combinaison de feux de plusieurs catégories.

1/ Le boîtier de raccordement 13140 peut être utilisé avec l'ensemble des feux OBSTA 12V, 24V, 48V et 230 VAC. Ce boîtier comporte 4 entrées de câble et permet :

- le raccordement de 1 à 3 feux en fonctionnement simultané,
- ou le raccordement de 2 feux en redondance active,
- le raccordement d'une cellule photo-électrique,
- le raccordement de l'information de défaut.

Le boîtier de raccordement 13141 assure les mêmes fonctions sauf qu'il s'utilise avec les boîtiers de gestion des fonctions.

2/ La gamme de boîtiers de gestions de fonctions permet :

- la visualisation de la présence de tension d'alimentation,
- la visualisation de l'état de fonctionnement des feux,
- la visualisation des défauts,
- le test de la cellule photo-électrique,
- la marche automatique ou manuelle de l'installation,
- le renvoi de défaut par contact sec des lampes et de l'alimentation en option.

Les boîtiers de gestion de fonction 13142, 13143, 13144 s'utilisent respectivement avec les feux basse intensité 230V, 48V et 24V. Le boîtier 13147 s'utilise pour les installations combinant feux basse intensité et feux moyenne intensité.

3/ Les boîtiers de gestions des alarmes 13145 et 13146 permettent le raccordement et le renvoi d'alarme de 1 ou 2 feux OBSTA STI 48V et OBSTA STI 24V.

- le raccordement de 1 ou 2 feux en fonctionnement simultané ou en redondance,
- le renvoi de défaut lampes par contact sec.

Description

La gamme d'accessoires d'installation se compose de boîtes en aluminium moulées peintes. Les entrées de câbles se font par presses-étoupes en laiton nickelé. La partie inférieure se compose de borniers et de relais entièrement précâblés.

Cette fonction assure :

- une fixation simple par vis sur paroi verticale,
- un raccordement aisé de l'appareillage,
- une excellente étanchéité,
- une bonne résistance climatique,
- une bonne immunité aux perturbations électromagnétiques.

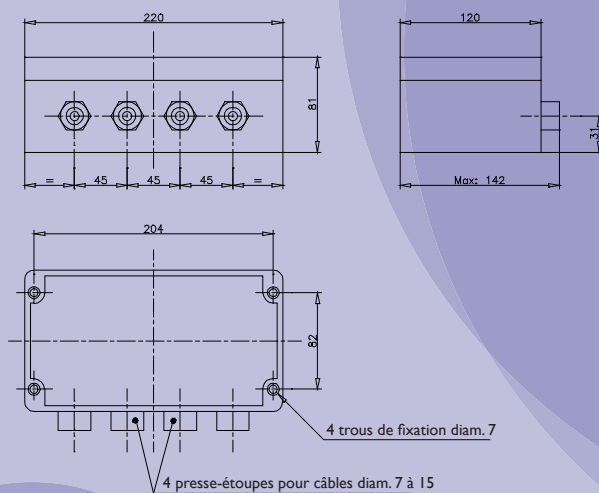
Pour les boîtiers de gestion de fonctions, des voyants et interrupteurs étanches sont montés sur la face avant des boîtes pour visualiser :

- la présence de la tension d'alimentation,
- l'état de fonctionnement des feux,
- la visualisation des défauts,
- la marche automatique ou manuelle de l'installation.

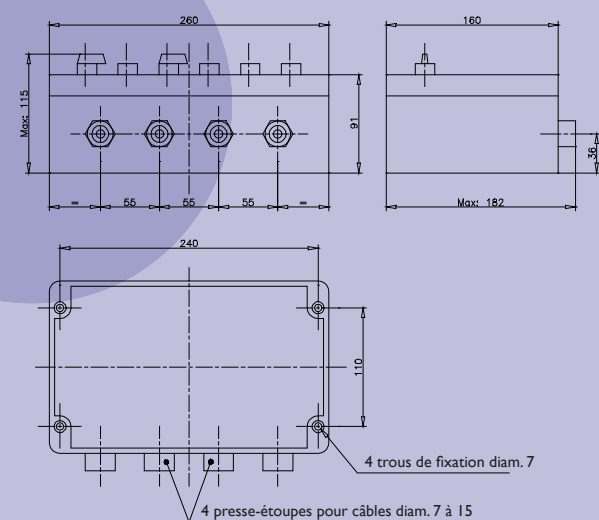
Caractéristiques Complémentaires

Plan d'encombrement (en mm)

- Géométrie A



- Géométrie B



Degré IP	65
Nombre d'entrées de câbles	4
Diamètre des câbles	de 8 à 15 mm
Section des fils	de 1 à 4 mm ²
Fixation	par 4 vis M5
Poids	Géométrie A : 1,9 kg Géométrie B : 2,8 kg

Référence	Tension	Géométrie	Poids	Cellule	Visualisation	Redondance	Télésignalisation	Nbre de feux
13140	toutes	A	1,8	oui	non	oui	non	de 1 à 3
13141	toutes	A	1,8	Utilisé avec 13142, 13143 ou 13144				2
13142	230 VAC	B	2,8	oui	oui	oui	oui	< 7
13143	48VDC	B	2,8	oui	oui	oui	oui	< 7
13144	24VDC	B	2,8	oui	oui	oui	oui	< 7
13145	48VDC	A	1,9	non	non	oui	oui	2
13146	24VDC	A	1,9	non	non	oui	oui	2

Nous consulter pour obtenir les schémas d'installation typique