

OBSTA

Division **CLAUDE**

OBSTA HISTI

(OBSTA HAUTE INTENSITE STABILISE ET INTEGRE)

CODE 13110

CARACTERISTIQUES TECHNIQUES:

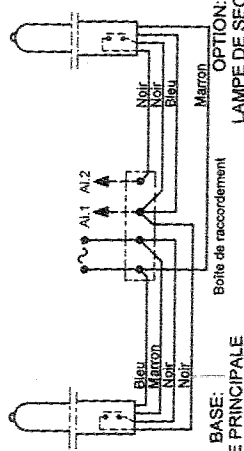
- Tension nominale d'alimentation: de 110 à 240 V eff. - 50/60 Hz.
- Tolérances: mini -10%, maxi +10%.
- Puissance nominale: 50 W.
- Protection contre les surtensions transitoires (impulsions < 1 ms): incorporée dans le câble d'alimentation.
- Signalisation de défauts: oui (voir raccordement électrique).
- Température de fonctionnement: de - 30° C à + 60° C.
- Courant maxi de l'alarme: 5 A eff.

PRECAUTIONS D'INSTALLATION:

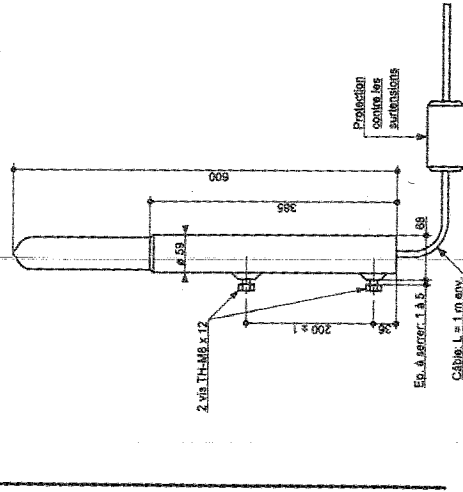
- Lorsque l'OBSTA HISTI est installé sur une cheminée, il faut impérativement le fixer en dessous de son sommet (1,5 à 3 m) afin d'éviter que la fumée ne masque le feu (recommandations de l'annexe 14 de l'OACI).
- Il ne faut pas que la température ambiante dans laquelle se trouve l'OBSTA HISTI dépasse 60° C sous peine de destruction du convertisseur intégré dans la lampe.
- Le fonctionnement de l'OBSTA HISTI peut être perturbé par la proximité d'émetteurs d'ondes électromagnétiques de très forte puissance.

RACCORDEMENT ELECTRIQUE:

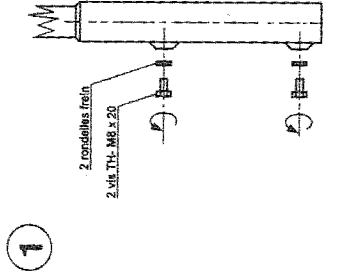
- Le câble d'alimentation doit être blindé et le blindage raccordé à la terre lorsque l'installation est réalisée en milieu perturbé par des rayonnements électro-magnétiques.
- Les accessoires de raccordement (boîte, bornes, etc...) ne sont pas fournis.
- Ne pas couper le câble qui contient la protection contre les surtensions (voir figure ci-dessus).
- Prévoir une protection contre les surintensités par fusible 6 AgI accessible à l'utilisateur.
- Pour le raccordement, se reporter au schéma gravé sur la lampe.
- Les deux fils d'alimentation de la lampe ne sont pas référencés à la masse.
- La lampe est équipée d'un système de surveillance de fonctionnement de fonctionnement qui fait commuter, en cas de défaillance, un relais, conformément au schéma ci-contre. Les fils d'alarme peuvent servir à alimenter une lampe de secours et/ou une alarme (sonnerie, voyant, etc...) dans les limites des caractéristiques données ci-dessus.



CARACTERISTIQUES DIMENSIONNELLES:

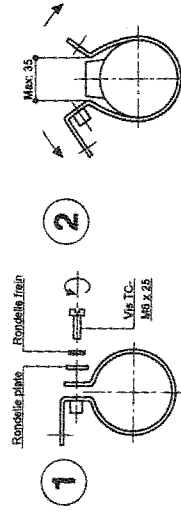


MONTAGE: PAR VIS:

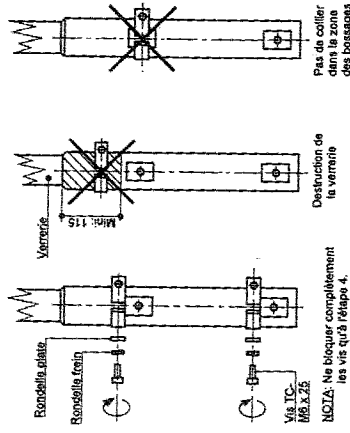


NOTA: Les vis TH-M8 x 12 ne doivent jamais être changées.

PAR COLLIERS:

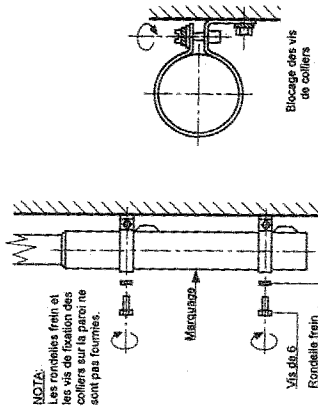


3



NOTA: Ne bloquer complètement les vis qu'à l'étape 4.

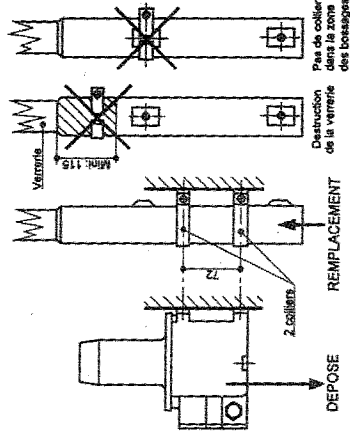
4



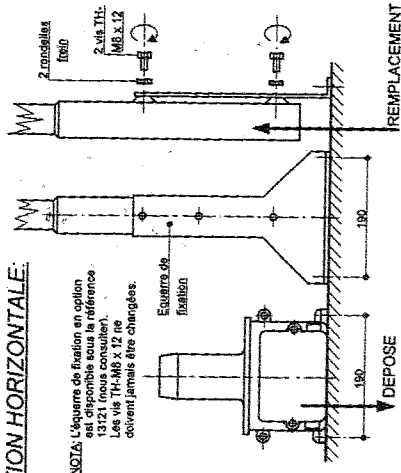
NOTA: Les rondelles frein et les vis de fixation des colliers sur la paroi ne sont pas fournies.

REEMPLACEMENT D'UN SOCLE OBSTA:

FIXATION VERTICALE:



FIXATION HORIZONTALE:



BASE: LAMPE PRINCIPALE OPTION: LAMPE DE SECOURS

PREMIERE MISE EN SERVICE:

TRES IMPORTANT:

Ne jamais sonner le câblage de l'installation à l'aide d'une magnéto sous peine de destruction des parties électroniques

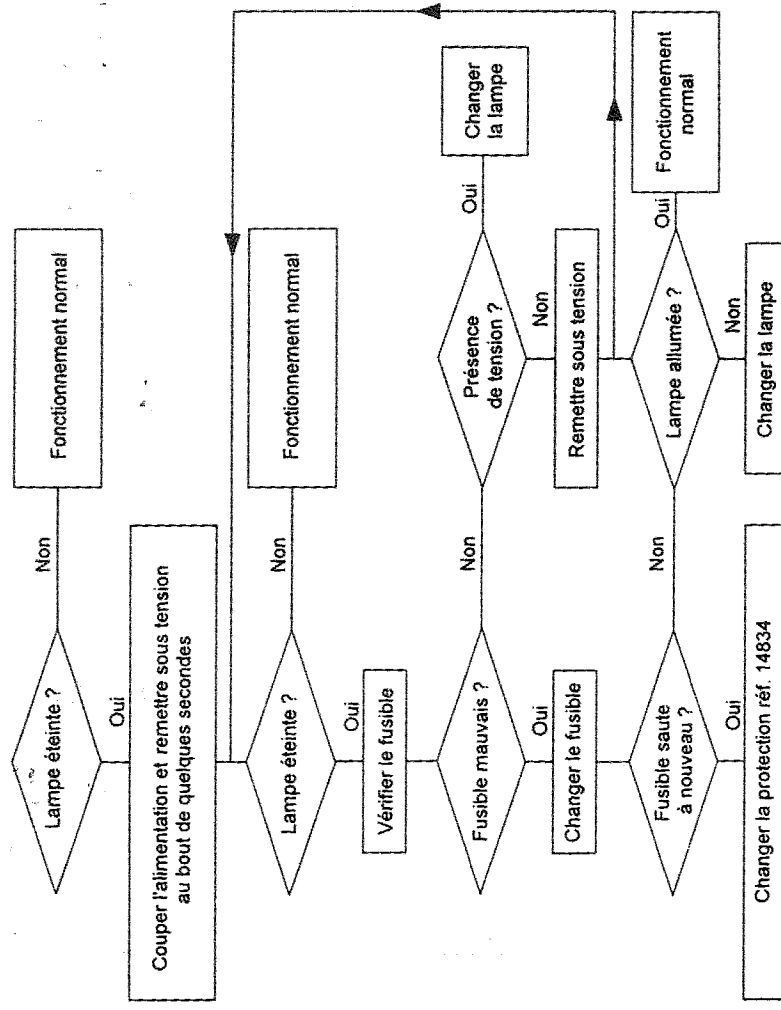
AVANT LA MISE EN ROUTE:

S'assurer: - que la tension du réseau est dans les tolérances indiquées.

- que le câblage général de l'installation est correct (présence de tension aux bornes de la lampe).

DETECTION DE PANNE:

En cas de panne, suivre le synoptique de diagnostic.



REPLACEMENT DE LA PROTECTION:

La protection contre les surintensités est montée sur le câble d'alimentation. En cas de surtension très énergétique, celle-ci peut se court-circuiter pour protéger l'électronique de la lampe.

Pour la remplacer, couper le câble de part et d'autre du cylindre, puis monter dans une boîte étanche une protection CLAUDE type OBSTA HISTI référence 14834.

N.B. Il est conseillé de surmouler cette protection dans une trousse SCOTCHCAST 3M référence 92-A2F.



DÉCLARATION "CE" DE CONFORMITÉ

Nous, OBSTA
3, Impasse de la Blanchisserie B.P. 56
51052 REIMS CEDEX

déclarons que le produit
OBSTA HISTI code 13110

satisfait aux dispositions de la directive du conseil :
n° 89/336 du 3 mai 1989 modifiée par la directive n° 92/31/CEE du 12 mai 1992

et est conforme aux normes suivantes :

- NF EN 50081-1 de juin 1992.
- NF EN 50082-1 de juin 1992.

Date de première apposition du marquage CE : 1 janvier 1996

REIMS, le 1^{er} janvier 1996

F. GUICHARD

L'emballage de nos produits est spécialement étudié pour assurer un transport et un stockage sans dommage. **TOUT PRODUIT NE VOYAGEANT PAS DANS SON EMBALLAGE D'ORIGINE, Y COMPRIS LE RETOUR EN USINE POUR QUELQUE MOTIF QUE CE SOIT, NE POURRA, EN AUCUN CAS, ETRE COUVERT PAR LA GARANTIE DU CONSTRUCTEUR.**