

Moyenne Intensité

OBSTA MI

Extrait de l'annexe 14 de l'OACI

6.3 3 Recommandation - Il est recommandé, lorsque l'emploi des feux d'obstacle à basse intensité de type A ou B ne convient pas ou s'il est nécessaire de donner un avertissement spécial préalable, d'utiliser des feux d'obstacle à moyenne ou haute intensité.

6.3 7 Recommandation - Il est recommandé d'utiliser des feux d'obstacles à moyenne intensité de type A, B ou C, lorsque l'objet est d'une certaine étendue ou lorsque sa hauteur au dessus du niveau du sol avoisinant est supérieure à 45 m. Les feux d'obstacle à moyenne intensité de type A ou C devraient être utilisés seuls, alors que les feux d'obstacle à moyenne intensité de type B devraient être utilisés soit seuls, soit en combinaison avec des feux d'obstacle à basse intensité de type B.

Utilisation

Balisage d'obstacles à la navigation aérienne :

- Tours de transmission TV, radiodiffusion,
- Relais hertziens,
- champs d'éoliennes,
- Structures d'architecture similaire,
- Balisage temporaire sur des cheminées, tours de refroidissement et autres bâtiments utilisant des systèmes de balisage à haute intensité à titre permanent,
- Remplacement des éclairages à lampes à incandescence rouges sur toutes les structures balisées par cette méthode.
- Balisage diurne des grues

Les feux moyenne intensité blanc type A fonctionnent jour et nuit ou de jour uniquement.

Les feux moyenne intensité rouge type B fonctionnent de nuit uniquement.

Description

Un feu de balisage moyenne intensité se compose d'une balise et d'une armoire de commande.

Cette conception assure :

- une balise légère comprenant des tubes flash droits plus résistants que les tubes spiralés,
- une armoire de puissance de conception modulaire contenant plusieurs cartes et éléments séparés pouvant être facilement remplacés,

Ce système comprend également :

- un basculement automatique jour/nuit,
- un système de renvoi des défauts de fonctionnement.
- en option des interfaces de synchronisation des éclats et du changement de mode jour/nuit par fibre optique ou gps.

Aucun entretien particulier n'est nécessaire.

Caractéristiques principales

| Référence OBSTA | Intensité lumineuse | | Ouverture du faisceau | | Eclairs par minute |
|--------------------------------|-----------------------------|-----------|-----------------------|------------|--------------------|
| | Jour | Nuit | Vertical | Horizontal | |
| Balise Moyenne Intensité blanc | > 20 000 Cd | > 2000 Cd | 3° | 360° | 20 ou 40 |
| Balise Moyenne Intensité rouge | > 20 000 Cd | > 2000 Cd | 3° | 360° | 20 ou 40 |

| Référence OBSTA | Alimentation | Puissance consommée maximum à 40 éclairs minutes | Puissance crête |
|--------------------|---------------|--|-----------------|
| I3618 (blanc) | 230 V - 50 Hz | 160 W | < 600 VA |
| I3623 (blanc) | 24 VDC | 130 W | < 600 VA |
| I3620 (rouge) | 230 V - 50 Hz | 160 W | < 600 VA |
| I3619 (rouge) | 24 VDC | 130 W | < 600 VA |
| I3617 (bi-couleur) | 230 V - 50 Hz | 160 W | < 600 VA |
| I3628 (bi-couleur) | 24 VDC | 130 W | < 600 VA |

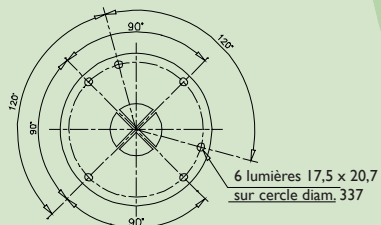


Caractéristiques complémentaires

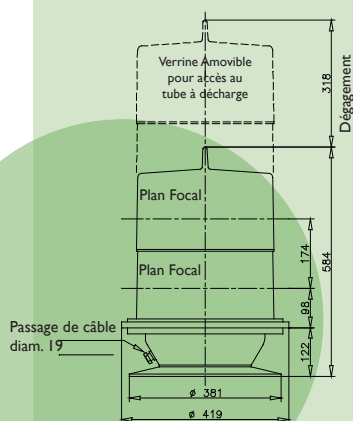
Poids et Dimensions (en mm)

Balise MI bicolore

Poids : 15,5 kg

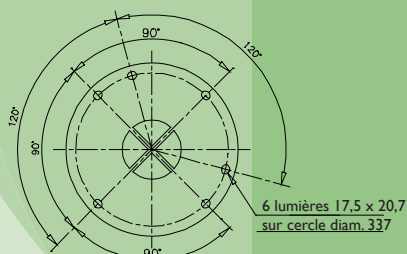


SoCLE de la Balise Flash avec 3 ou 4 fixations

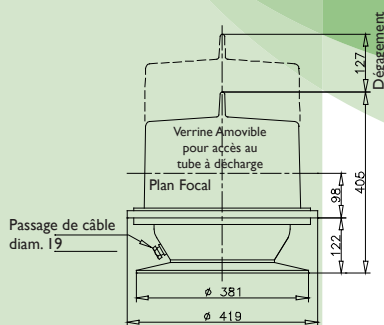


Balise MI unicolore

Poids : 10 kg

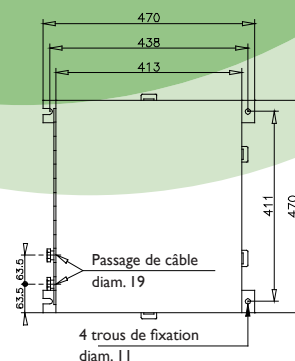
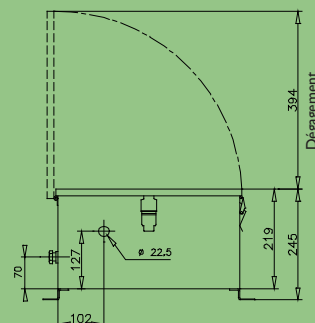


SoCLE de la Balise Flash avec 3 ou 4 fixations



Armoire de puissance MI

Poids : 24 kg (AC), 18 kg (DC)



Composition des ensembles

| Ensemble de balisage Moyenne Intensité | Feu moyenne intensité | |
|--|------------------------------|---------------|
| | Description | Code |
| Balise | Blanche, rouge ou bi-couleur | 13618, 13623 |
| Armoire de commande | une par balise | 13620, 13619, |
| Cellule | | 13617, 13628 |
| Câble de liaison entre balise et armoire de commande | longueur < 200 m | 13700 |
| Lampe de rechange | au xénon | 13630 |

autre demande nous consulter

Caractéristiques supplémentaires

- lampe flash en quartz spécialement conçue pour cette application,
- boîtiers étanches en acier inoxydable (en position verticale),
- construction modulaire enfichable avec contacts plaqués or,
- cartes de circuit imprimé vernies,
- distance maxi du câble entre la commande et la balise : 200 m (à spécifier à la commande),
- fermeture de sécurité sur la balise et l'armoire de commande,
- basculement jour/nuite automatique.

Options

- synchronisation maître/esclave pour balisage à feux multiples, par câble ou fibre optique,
- interface GPS de synchronisation, des éclats et de la commutation jour/nuite,
- synchronisation avec feu haute intensité (voir page 22)