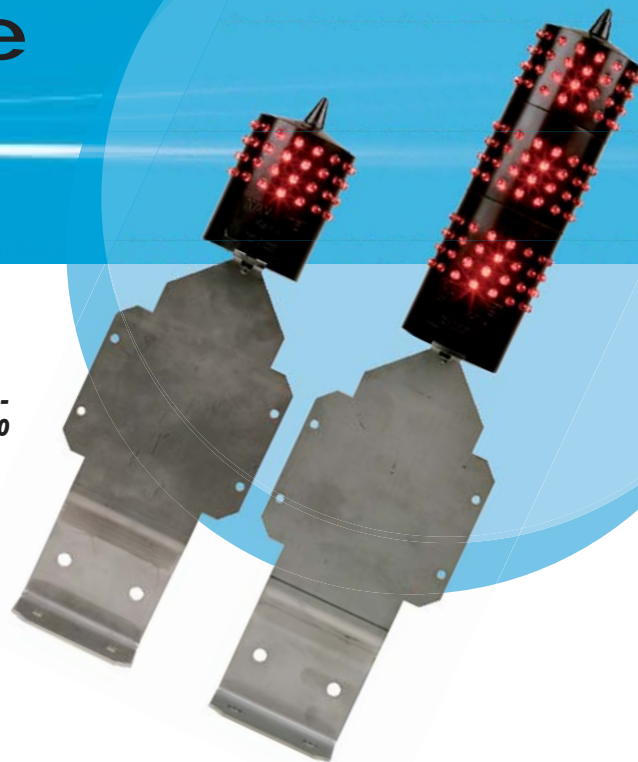


# Basse Intensité

## NAVILITE

**Technologie appliquée récemment au domaine du balisage, les diodes électroluminescentes ont une durée de vie estimée de 100 000 heures en laboratoire.**

**Ces feux sont destinés au remplacement des feux à incandescence.**



### Utilisation

Les feux NAVILITE à diodes lumineuses (LED) sont utilisés pour le balisage nocturne des obstacles à la navigation aérienne. Ces feux correspondent à des feux basse intensité dans la nomenclature OACI et FAA.

Leur durée de vie est au moins 5 fois plus importante que les feux à incandescence. Cette durée de vie dépend également de la température ambiante et CEM.

Avantage de notre conception :

- Intensité lumineuse initiale 2 fois supérieure à la norme pour tenir compte du vieillissement et de l'environnement des diodes.
- Une dérive moins importante de l'intensité lumineuse aux températures élevées. Pas d'effet de serre : toute la chaleur produite par les diodes est dissipée dans l'air.
- Etanchéité parfaite de l'ensemble. Aucun risque de corrosion.
- Montage redondant des diodes : 16 circuits de 4 diodes pour la version 10 cd et 48 circuits de 4 diodes pour la version 35 cd.

### Description

#### NAVILITE

Le feu NAVILITE est de couleur rouge fixe avec une intensité lumineuse supérieure à 10 candélas. Il se présente sous la forme d'un ensemble monobloc surmoulé intégrant 4 niveaux de 16 diodes lumineuses. Ce feu est disponible en 48, 24, 12VDC et 230 VAC. Ce feu correspond à un feu basse intensité type A dans la nomenclature OACI.

#### NAVILITE B

Le feu NAVILITE B est de couleur rouge fixe avec une intensité lumineuse supérieure à 32,5 candélas. Il se présente sous la forme d'un ensemble monobloc surmoulé intégrant 12 niveaux de 16 diodes lumineuses. Ce feu existe en 48, 24, 12VDC, 120 et 240 VAC. Ce feu correspond à un feu basse intensité dans la nomenclature OACI (type B) et L-810 pour la FAA.

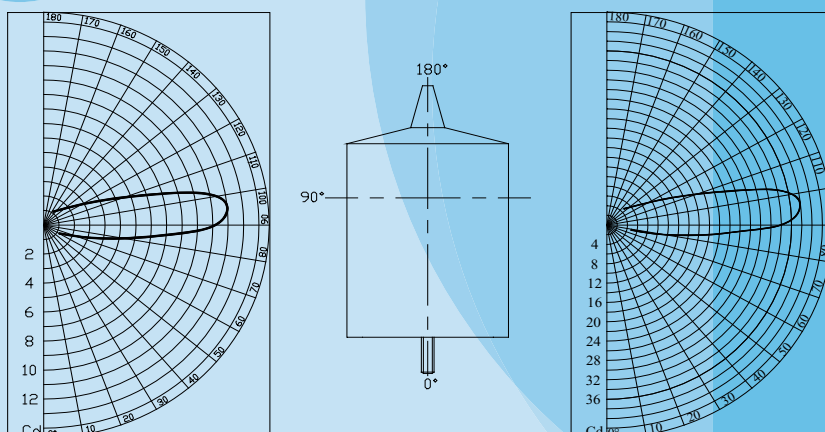
Les NAVILITE et NAVILITE B 230V sont de conception modulaire avec convertisseur 230VAC/48VDC séparé.

### Caractéristiques principales

Référence OBSTA	Tension d'alimentation	Intensité lumineuse	Courant électrique	Puissance consommée	Durée de vie théorique
NAVILITE 13900	48VDC	> 10 Cd	125 mA	6 W	100 000 h.
NAVILITE 13901	24VDC	> 10 Cd	250 mA	6 W	100 000 h.
NAVILITE 13902	12VDC	> 10 Cd	500 mA	6 W	100 000 h.
NAVILITE 13909	240 VAC	> 10 Cd	70 mA	6 W	100 000 h.
NAVILITE B 13930	48VDC	> 35 Cd	375 mA	18 W	100 000 h.
NAVILITE B 13931	24VDC	> 35 Cd	750 mA	18 W	100 000 h.
NAVILITE B 13932	12VDC	> 35 Cd	1500 mA	18 W	100 000 h.
NAVILITE B 13933	120 VAC	> 35 Cd	190 mA	18 W	100 000 h.
NAVILITE B 13939	240 VAC	> 35 Cd	200 mA	18 W	100 000 h.

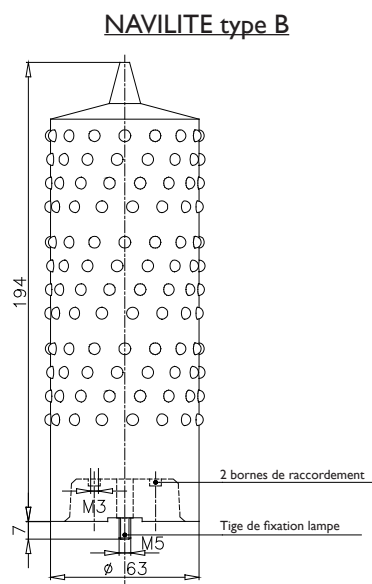
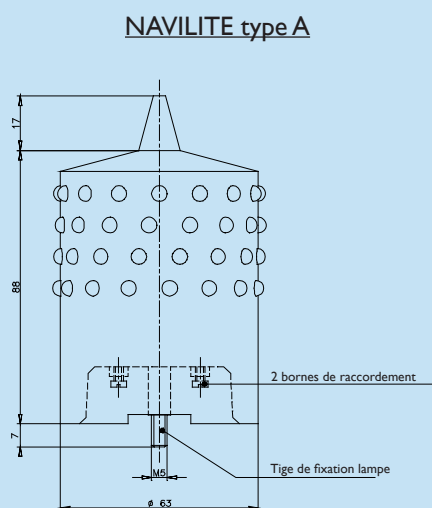
## Caractéristiques complémentaires

### Diagramme d'intensité lumineuse



	NAVILITE type A	NAVILITE type B
Degré IP	66	66
Température de fonctionnement	-55° à + 55° C	-55° à + 55° C
Tension d'alimentation	12, 24, 48 V, 230V (+/-10 %)	12, 24, 48, 120V, 230 V (+/-10 %)
Poids	370 g	
Fixation	par vis M5	par vis M5
Entretien	nul	nul

### Plan d'encombrement (en mm)



### Accessoires d'installation (en option)

- Potence de fixation inox - réf. 13920
- Boîtier de gestion - réf. 13940, pour 2 feux NAVILITE 48V avec interrupteur crépusculaire intégré
- Armoire d'énergie - réf. 13507, pour 2 feux
- Station solaire, nous consulter
- Equerre pour support horizontal et vertical
- Colliers de fixation pour pylône tubulaire diamètre 30 à 100 mm.
- Pièce détachée alimentation 230V pour NAVILITE réf.13910 et NAVILITE B réf. 13911