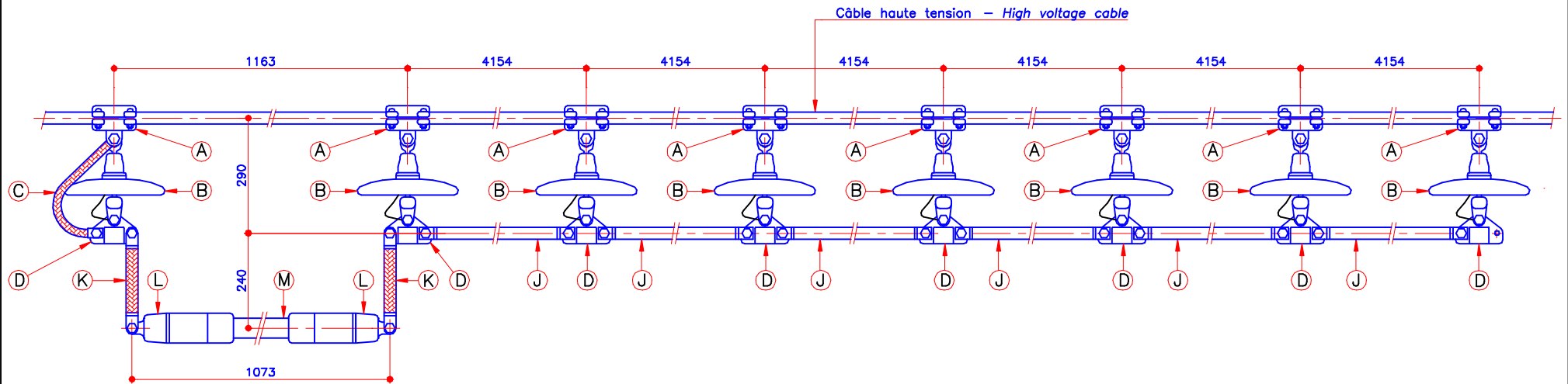


Ce document est la propriété d'OBSTA Division CLAUDE. Il ne peut être reproduit ou communiqué à des tiers sans son autorisation.



Tension de ligne: de 100 à 110 kV.  
 Intensité lumineuse  $\geq 10$  Cd.  
 Lumière rouge aviation.  
 Recommandé par l'OACI (aérodromes)  
 4ème partie – Aides visuelles à la navigation.

Line voltage: from 100 to 110 kV.  
 Luminous intensity  $\geq 10$  Cd.  
 Aviation red light.  
 ICAO Recommended (aerodrome design manual)  
 Part 4 – Visual aids.

*All dimensions are in mm.*

COMPOSITION DU BALISOR B100  
 B100 BALISOR COMPONENTS

REPÈRE REFERENCE	QUANTITE QUANTITY	CODE PART NUMBER	DESIGNATION DESIGNATION	POIDS en Kg WEIGHT in Kg
A	8	00637	MACHOIRE EQUIPEE * CLAMP *	0,850
B	8	00621	ISOLATEUR EQUIPE INSULATOR	3,500
C	1	00636	TRESSE DE SHUNTAGE SHUNT BRAID	0,100
D	8	00628	PALONNIER SIMPLE SIMPLIFIED HOLDER	0,500
J	6	00623	ELEMENT CAPACITIF AUXILIARY TUBING	1,900
K	2	00606	SUSPENSION SOUPLE FLEXIBLE CONNECTOR	0,500
L	2	00624	EMBOUT A OREILLE LAMP END SUSPENDER	0,500
M	1	00618	LAMPE B B LAMP	4,700

\* Le diamètre de la ligne à baliser nous est indispensable pour honorer toute commande.  
 \* When order, please state the cable diameter.

INDICE	DATE	NATURE DE LA MODIFICATION			
OBSTA		ENSEMBLE DU BALISOR B100 B100 BALISOR SYSTEM			
Division CLAUDE		CODE:	PLAN: C0.0103	HHH	
3, Impasse de la Blanchisserie BP 56 51052 REIMS CEDEX (France) Tel. 03.26.85.74.00 Fax. 03.26.85.74.30		ECHELLE: 1/10	TOLERANCES GENERALES:	MATIERE:	ANNULE ET REMPLACE
		DESSINE PAR: PORET	DATE: 08.03.01	VERIFIE PAR:	DATE: APPROUVE PAR: DATE: