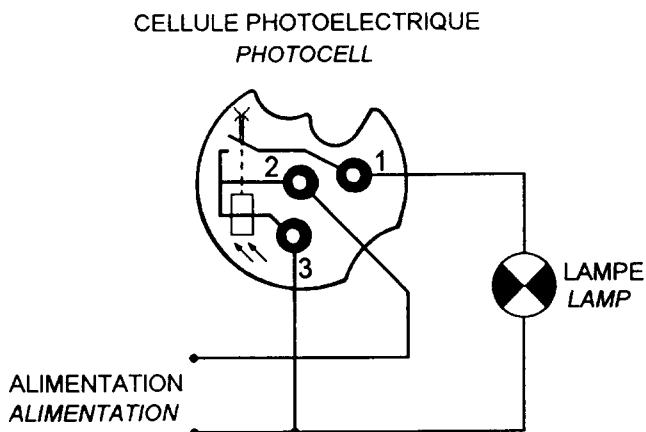
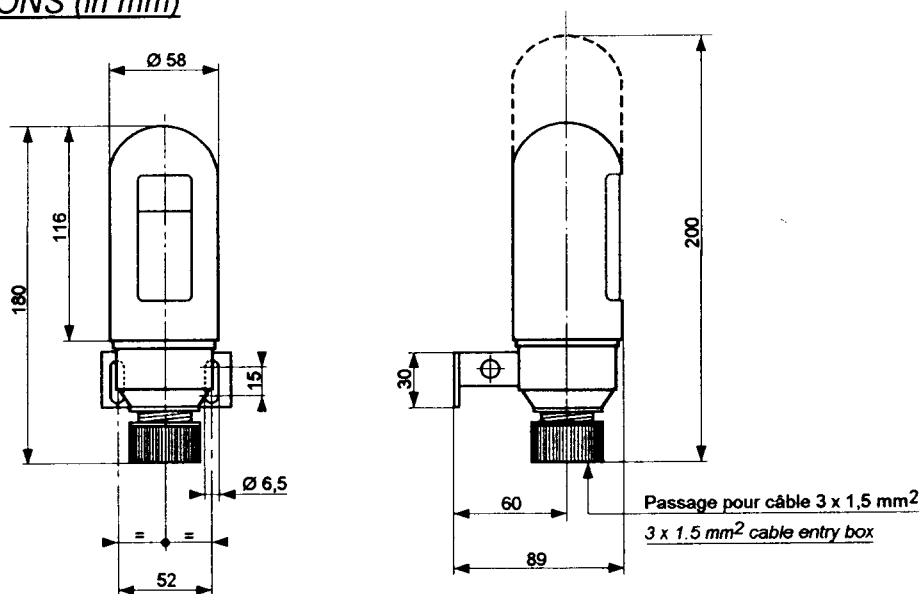


**BRANCHEMENT
WIRING**



**ENCOMBREMENT
DIMENSIONS (in mm)**



Ce document est la propriété de OBSTA. Il ne peut être reproduit ou communiqué à des tiers sans son autorisation.

INDICE	DATE	NATURE DE LA MODIFICATION					
OBSTA Division CLAUDE		BRANCHEMENT ET ENCOMBREMENT DES CELLULES PHOTOELECTRIQUES CODES 00752, 00754 et 00755 WIRING AND DIMENSIONS OF PHOTOCELLS CODES 00752, 00754 and 00755					
3, impasse de la Blanchisserie Boîte Postale 56 51052 REIMS CEDEX (France)		CODE:		PLAN: C0.9632			
Echelle:		TOLERANCES GENERALES:		Matiere:		Annule et remplace	
Dessine par FORET		Date 05-09-96		Verifié par		Date	
Tel. 26.85.74.00 Fax. 26.85.74.30				Approuvé par <i>[Signature]</i>		Date 5/9/96	